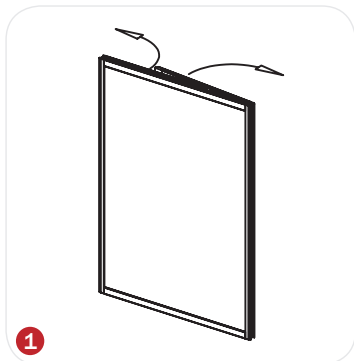


ALUPRO AUFBAUANLEITUNG

MONTAGEANWEISUNG



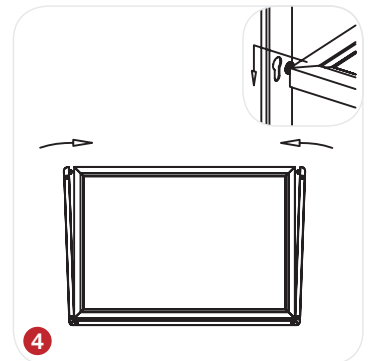
Klappen Sie die Außenwände der Theke in einem 90°-Winkel auf.



Legen Sie den Regalboden hinein.



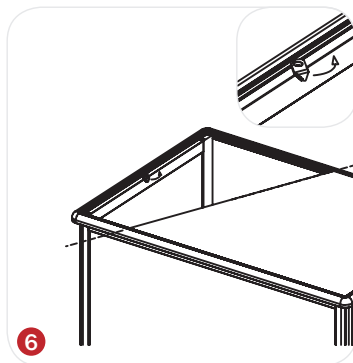
Befestigen Sie den Regalboden an den dafür vorgesehenen Halterungen.



Verbinden Sie den Regalboden mit den Außenwänden der Theke.

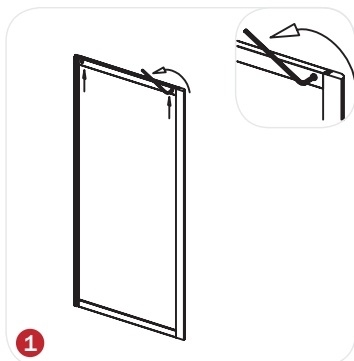


Legen Sie die Tischplatte auf.

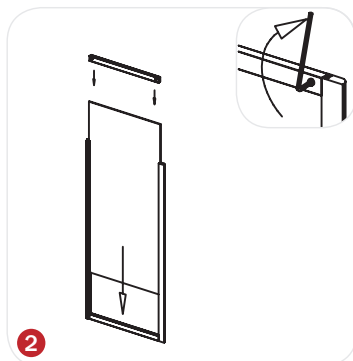


Befestigen Sie die Tischplatte durch Ausklappen der Fixierungselemente.

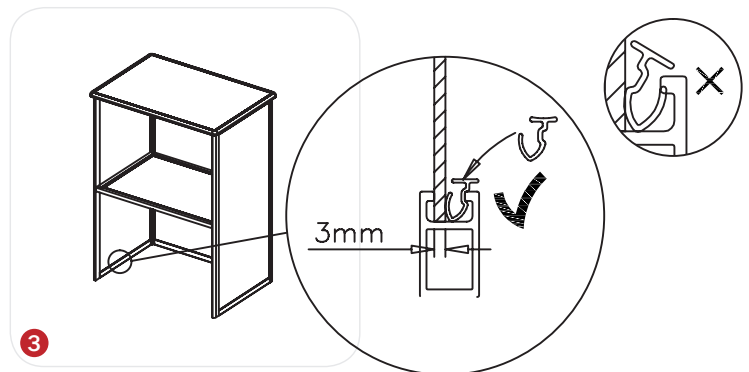
MONTAGEANWEISUNG FÜR PANEELE



Lösen Sie die Schrauben an der oberen Leiste, indem Sie nach links drehen.



Befestigen Sie die Leiste wieder, indem Sie nach rechts drehen.

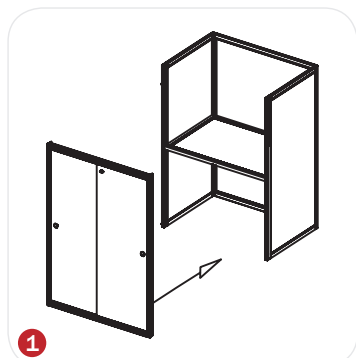


Das Spannelement mit der Öffnung zur Wand einsetzen.

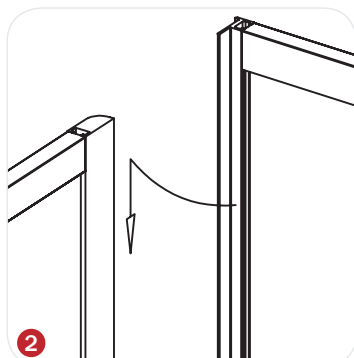
SCHIEBETÜREN FÜR ALUPRO

www.easydisplay.com/alupro-messetheke

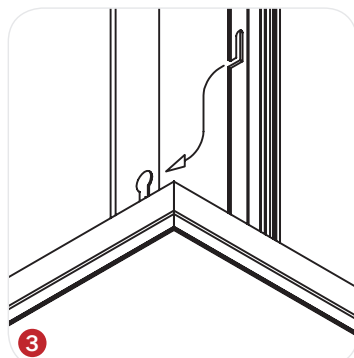
MONTAGEANWEISUNG



1
Platzieren Sie die Schiebetüren an der Rückseite der Theke.



2
Befestigen Sie die Schiebetüren an den Außenwänden.



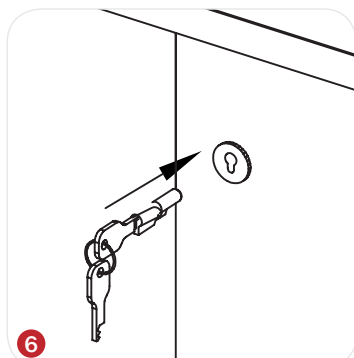
3
Haken Sie die Schiebetüren ein.



4
Legen Sie die Tischplatte auf.



5
Befestigen Sie die Tischplatte durch Ausklappen der Fixierungselemente.



6
Nutzen Sie den Schlüssel, um die Theke zu sichern.

BENÖTIGEN SIE



EINEN NEUEN DRUCK?